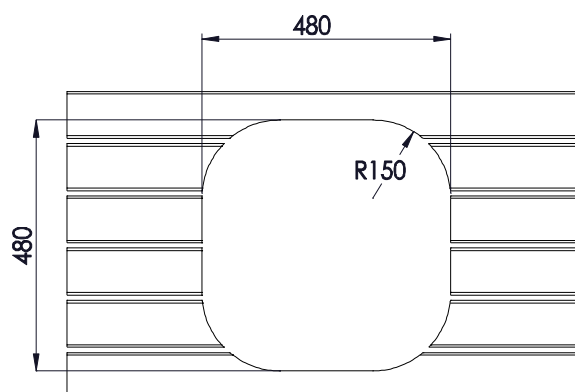
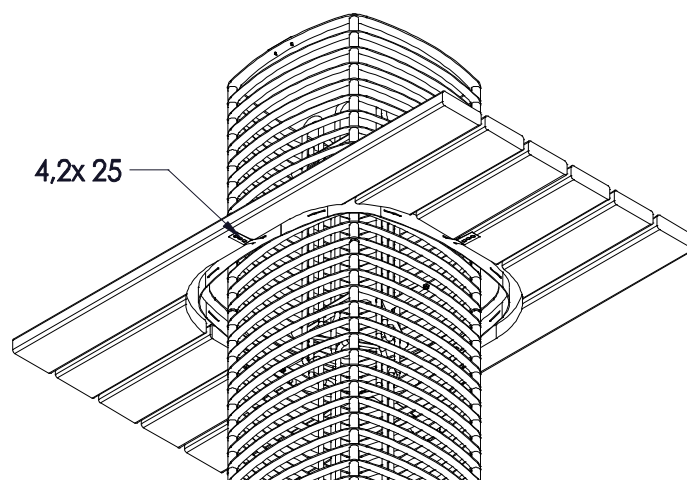


MONTERINGSANVISNING – Bastulavens skyddskant Velvet

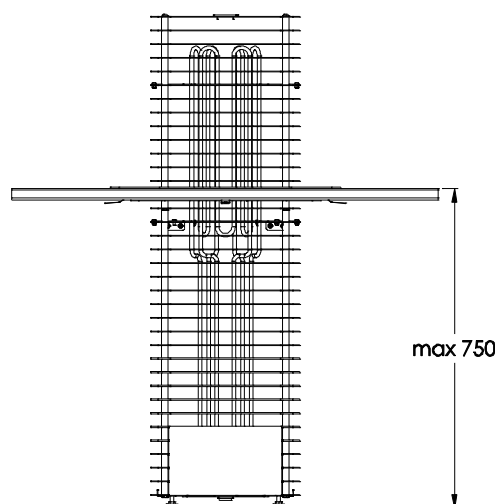
Den här monteringsanvisningen är endast avsedd för Narvi Velvet bastuugnar. Bastulavens skyddskant passar bastulavar med 30mm max tjocklek. Lavens stomme (bärande och stödjande konstruktion, ben) och väggar i antändligt material måste följa skyddsavstånden från bastuaggregatet. Bastulavens skyddskant monteras runt hålet för det inbyggda bastuaggregatet i mitten av bastulaven. Skyddskantens fästen (4st.) monteras på lavens undersida enligt figur 2. Bastulavens skyddskant har en yttermåta 540mm.



Figur 1



Figur 2



Figur 3